



MANUAL DE USUARIO

ATV | M565 EFI EPS 4x4

[V2023/1117]

ÍNDICE

1.	INTRODUCCIÓN.....	2
2.	SEGURIDAD.....	3
3.	EQUIPOS DE PROTECCIÓN.....	5
4.	ACCESORIOS.....	6
5.	VERIFICACIONES DIARIAS.....	7
6.	DATOS TÉCNICOS DEL VEHÍCULO.....	8
7.	VEHÍCULO.....	9
8.	CONDUCCIÓN.....	16
9.	VERIFICACIONES GENERALES.....	23
10.	MANTENIMIENTO.....	29
11.	TABLA DE MANTENIMIENTO.....	30
12.	CUIDADO DEL VEHÍCULO.....	35
13.	PERIODO DE GARANTÍA.....	37

1. INTRODUCCIÓN

¡Enhorabuena por la adquisición de tu Linhai!

Lea este manual atentamente, a fin de aprovechar todas las ventajas que posee su vehículo. Este manual, además de aclarar sobre el funcionamiento del vehículo, inspecciones y el mantenimiento, también proporciona información relevante sobre su seguridad y la de terceros.

Además, los diversos consejos mencionados en este manual le ayudarán a mantener su vehículo en las mejores condiciones.

Si tiene alguna duda, por favor póngase en contacto con su concesionario autorizado Linhai.

El equipo Linhai le desea buen viaje. Pero recuerde de que **la seguridad siempre está en primer lugar**.

Linhai es una marca en constante evolución y desarrollo con el objetivo de conseguir la mejor satisfacción de sus clientes a nivel mundial, por lo que es posible encontrar algunas discrepancias en los diseños presentados en este manual, según los mercados y el desarrollo del producto.

En caso de que necesite asistencia técnica, recuerde que su concesionario oficial es quien mejor conoce a su vehículo. Utilice siempre recambios y accesorios originales de Linhai.

Linhai se reserva el derecho de cambiar sus productos, bien como el manual siempre que sea necesario.

Leer completa y cuidadosamente este manual de propietario, es esencial para ayudarle a familiarizarse con todos los controles del vehículo y conocer sus características, capacidades y limitaciones, para poder realizar una conducción segura.

El propietario tiene la responsabilidad de preservar las condiciones de seguridad y de operación del vehículo.

El uso y la operación segura del vehículo dependen de contar con la habilitación de conducción apropiada y de la experiencia del conductor.

Antes de conducir, tenga en consideración la legislación vigente.

2. SEGURIDAD

Lea completa y atentamente este manual, para tomar conocimiento de todas las características y particularidades del vehículo.

- El conductor deberá tener formación cualificada y todos los requisitos legales en vigor (permiso de conducir, permiso temporal, matrícula, registros, seguros, etc);
- Nunca conduzca este vehículo sin la práctica y el conocimiento necesarios. Póngase en contacto con su concesionario para obtener más información sobre las verificaciones que debe hacer frecuentemente en su vehículo;
- Siempre tenga en cuenta las indicaciones en la vía en la que está conduciendo, así como las normas del código de circulación;
- Este vehículo ha sido diseñado y producido para circular en todo tipo de terrenos, cumpliendo con la legislación sobre emisiones de ruido y gases contaminantes a la atmósfera.
- Cumpla siempre los límites de velocidad y nunca conduzca más rápido de lo que le permiten las condiciones de la carretera, el tráfico y su propia habilidad de conducción;
- Antes de utilizar el vehículo, realice una pequeña inspección de acuerdo con la tabla de mantenimiento (capítulo “Verificaciones Diárias”);
- El tiempo de rodaje del vehículo es de 25 horas de operación o kilometraje equivalente a dos tanques llenos de combustible, aproximadamente 500 kms. El uso cuidadoso del motor y los componentes de desgaste durante este período mejorará el rendimiento y la durabilidad del vehículo y sus componentes. Para lograr el mejor rendimiento de frenado, debe recorrer 200 km o más. El frenado repentino o excesivo puede dañar las pastillas o los discos cuando aún son nuevos. Ruede el embrague y la correa a velocidades moderadas y solo con cargas pequeñas. Evite arranques agresivos y conducir a alta velocidad durante el período de rodaje;
- No opere su vehículo en lugares cerrados y/o mal ventilados. La inhalación de monóxido de carbono puede causar lesiones graves o muerte.
- Tenga en cuenta las condiciones climáticas que pueden afectar negativamente a su conducción (viento, lluvia, niebla, etc.);
- Evite frenar repentinamente en pisos mojados o con hielo, ya que es extremadamente peligroso. Evite igualmente tapas, agujeros, líneas de marcado y marcas de aceite para evitar resbalones y accidentes;
- No efectúe nunca maniobras peligrosas;

- Acelere y frene suavemente para no correr el riesgo de perder el control del vehículo;
- Practique una conducción defensiva;
- Siempre señalice anticipadamente la intención de cambiar de dirección antes de hacerlo y asegúrese de que los otros consiguen verlo;
- Tenga especial precaución al pasar cerca de vehículos detenidos, ya que los ocupantes pueden no ver su vehículo y abrir la puerta repentinamente;
- Asegúrese de que circula de forma visible para los otros conductores, tanto por la posición en la carretera así como por la utilización de colores vivos;
- Conduzca el vehículo utilizando siempre casco protector, bien como equipamientos de protección y ropa adecuada;
- Nunca transporte más pasajeros de los que están permitidos y asegúrese de que tienen los conocimientos necesarios sobre el funcionamiento del vehículo para no comprometer su estabilidad;
- El pasajero siempre debe usar el asiento respectivo;
- Nunca transporte a un pasajero que no pueda poner ambos pies en el reposapiés (si se aplica);
- Durante el trayecto, para mantener el control del vehículo, el conductor debe mantener ambas manos en el manillar/volante y ambos pies en el reposapiés/ interior del vehículo;
- La posición y postura del conductor y del pasajero son muy importantes para el control del vehículo;
- No transporte a animales en el vehículo;
- Nunca sobrecargue el vehículo, ya puede afectar su estabilidad. Asegúrese de que las cargas transportadas están firmemente seguras y el peso equilibrado;
- No sobrepase la capacidad máxima de carga del vehículo;
- Nunca beba alcohol ni consuma drogas o medicamentos que causen somnolencia antes o mientras conduce este vehículo, ya que consumirlas puede reducir las capacidades para conducir;
- No conduzca durante largos períodos de tiempo. Tome descansos para reducir el cansancio;
- Utilice siempre los neumáticos (tamaño y tipo) especificados en este manual;
- Verifique regularmente la presión de los neumáticos;

- Siempre apague el vehículo antes de poner combustible. Tan pronto como termine, asegúrese de que la tapa del depósito de combustible está bien cerrada para que no haya riesgo de fugas;
- El escape alcanza una temperatura alta, que se puede mantener incluso después de que el motor esté apagado. No le toque;
- Las piezas de metal o plástico pueden alcanzar altas temperaturas después de su exposición al sol. Tenga cuidado al tocar en estos componentes para no quemarse;
- En caso de accidente, evalúe el estado de su vehículo antes de volver a conducirlo. Compruebe manillar/volante, manetas, frenos, pedales, ruedas, carenados, posibles fugas, tuercas y tornillos sueltos y su estado general. En seguida, deberá dirigirse a un concesionario (si no es posible hacerlo de forma autónoma, deberá solicitar una grúa o remolque) para realizar una revisión del vehículo.
- Siga los procedimientos descritos en este manual para subir/bajar montañas. Verifique siempre el terreno, no realice cambios bruscos de velocidad y no conduzca a velocidades excesivas.
- Su vehículo no es un juguete y puede ser peligroso. Conducirlo es diferente de conducir un coche o motocicleta y rápidamente puede suceder un accidente o vuelco. Tenga cuidado realizando maniobras como curvas, inversión de marchas, conducir en terrenos inclinados o sobre obstáculos.

El incumplimiento de estas advertencias aumenta la posibilidad de accidentes y, consecuentemente, el riesgo de lesiones graves o muerte.

3. EQUIPOS DE PROTECCIÓN

La mayoría de las muertes por accidentes de ATVs son debido a lesiones en la cabeza. Utilizar casco es fundamental para prevenir y reducir estas lesiones.

Utilice siempre un casco homologado.

Utilice gafas o pantalla facial apropiados. El viento en contacto con los ojos desprotegidos puede reducir la visibilidad y retrasar la percepción a situaciones peligrosas.

Utilizar chaqueta, botas, pantalones largos, guantes, etc. es extremadamente eficaz en la prevención de lesiones corporales.

Nunca utilice ropa que cause un riesgo de quedar atrapada en las manijas, reposapiés, ruedas, transmisión, etc. evitando causar algún daño o accidente.

Siempre utilice ropa adecuada que proteja sus piernas, tobillos y pies. El motor y el sistema de escape alcanzan altas temperaturas durante y después del viaje, por lo que pueden causar quemaduras.

Es obligatorio que el pasajero también cumpla con estas normas de precaución.

4. ACCESORIOS

La instalación de productos no originales u otras alteraciones en el vehículo pueden invalidar la aplicabilidad de la garantía. Los cambios en los carenados o en las características operativas pueden exponerlo a usted y a terceros a un riesgo grave de accidente o muerte. Por lo tanto, usted es responsable de cualquier accidente que pueda ocurrir debido a los cambios realizados en el vehículo.

Nunca instale accesorios que puedan comprometer el rendimiento del vehículo. Antes de usar cualquier accesorio, asegúrese de que los mismos no reducen la distancia entre el vehículo y la carretera al conducir en las curvas, que no limitan la suspensión, la dirección o el manejo de todas las funciones del vehículo, además de que las luces y los reflectores estén siempre visibles.

Ciertos accesorios pueden hacer que el conductor cambie su posición habitual de conducción. Una posición incorrecta limitará la libertad de movimiento del conductor bien como su capacidad para controlar el vehículo. Por este motivo, no es aconsejable fijar este tipo de accesorios.

Los accesorios eléctricos necesitan un cuidado especial al fijarlos. Si estos accesorios exceden la capacidad del sistema eléctrico del vehículo, podrán causar fallas como pérdida de intensidad en las luces y falla en potencia del motor. El uso de accesorios eléctricos puede también comprometer la longevidad de la batería del vehículo.

Varias empresas sin ninguna conexión con Linhai producen recambios y accesorios u ofrecen otras modificaciones que, una vez que no son debidamente aprobados por Linhai, no deben instalarse en el vehículo.

Linhai no aprueba ni recomienda el uso de accesorios no originales o la modificación de las características originales del vehículo, incluso si son vendidas e instaladas por un concesionario oficial.

5. VERIFICACIONES DIARIAS

Para garantizar una conducción segura, así como la longevidad de los componentes del vehículo, por favor verifique regularmente los siguientes elementos de su vehículo:

1. Inspección de la dirección: Gire el manillar hasta el límite hacia ambas las direcciones, asegurándose que el curso de la dirección está completamente libre y gira naturalmente.
2. Frenos: Verifique el nivel de líquido de frenos, que debe estar siempre entre el límite mínimo y el límite máximo indicado.
3. Neumáticos: Verifique la presión y la profundidad de la banda de rodadura de los neumáticos.
4. Combustible: Asegúrese de que el vehículo tiene combustible antes de empezar a conducir.
5. Luces: Verifique que las luces del vehículo funcionan correctamente.
6. Nivel de los lubricantes: Verifique el nivel de los diferentes lubricantes (aceite del motor, frenos, ...)
7. Estado de los espejos: Verifique que los espejos están en conformidad.

Siempre que se verifique la necesidad de cambiar alguna pieza, utilice recambios originales, los cuales puede adquirir a través de su concesionario.

6. DATOS TÉCNICOS DEL VEHÍCULO

MOTOR	
Tipo	Monocilíndrico, 4 tiempos
Cilindrada	499 c.c.
Refrigeración	Líquida
Alimentación	Inyección
Sistema de arranque	Eléctrico
Transmisión	Variador Automático H/L/N/R
Bujía	NGK - DPR8EA-9
CHASSIS	
Suspensión (Delantera/Trasera)	MacPherson / Trapecio doble
Freno (Delantera/Trasero)	Disco doble / Disco doble
Neumático (Delantera/Trasero)	25x8 -12 / 25x10-12
Longitud	2365
Anchura	1199
Altura	1378
Distancia entre ejes	1455
Peso	460 kg
Capacidad del depósito	14.5L
Capacidad	Homologado 2 personas

7. VEHÍCULO

Componentes y comandos

Vista izquierda



- 1- Respaldo
- 2- Asiento
- 3- Cabrestante

Vista derecha



- 1- Rack delantero
- 2- Palanca de cambios
- 3- Rack trasero

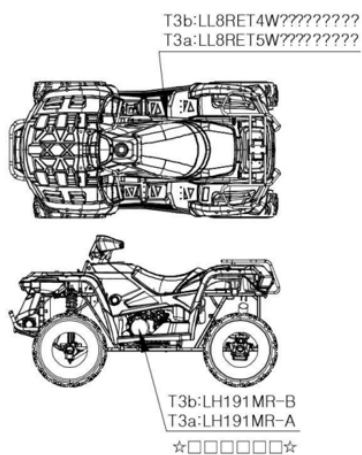
Identificación del vehículo

Número de bastidor (VIN)

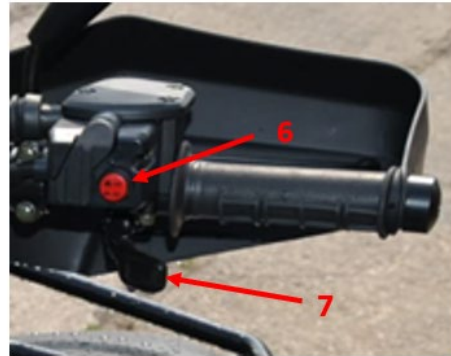
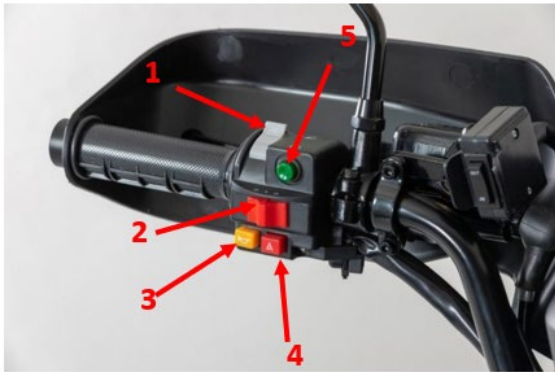
El VIN se encuentra grabado en el chasis, cerca del reposapiés derecho, como está presentado en la imagen de abajo.

Número de motor

El número de motor se encuentra grabado en el cárter, como está presentado en la imagen de abajo.

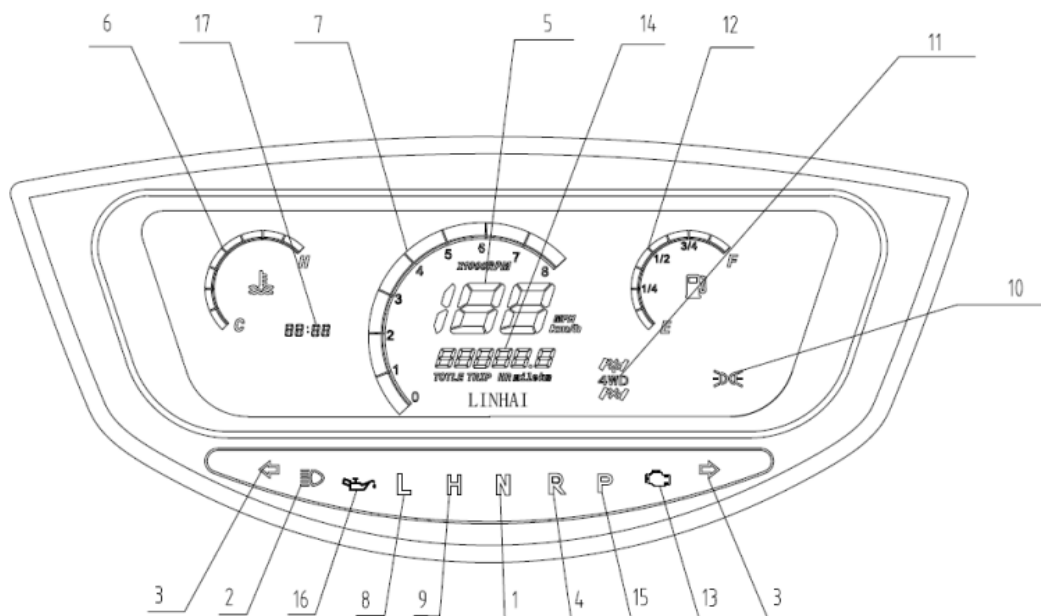


Interruptores



- 1- Interruptor de luces
- 2- Interruptor de intermitentes
- 3- Bocina
- 4- Interruptor de luz de emergencia
- 5- Interruptor Start
- 6- Interruptor 2WD ou 4WD
- 7- Acelerador

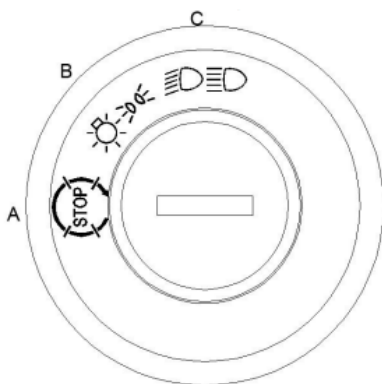
Panel de instrumentos



- 1. Indicador de Neutro
- 2. Indicador de luces de carretera

3. Indicador de intermitentes
4. Indicador de marcha atrás
5. Velocímetro
6. Indicador de temperatura del motor
7. Cuentarevoluciones
8. Indicador de marcha baja
9. Indicador de marcha alta
10. Luces
11. Indicador de 4WD
12. Indicador del nivel de combustible
13. Indicador de mal funcionamiento EFI
14. Odómetro
15. Indicador de Estacionamiento
16. Indicador presión aceite
17. Reloj

Cerradura de encendido/bloqueo de ignición



A. "OFF" B. "ON" C. "Luces"

La cerradura de encendido presenta las siguientes funciones:

“OFF”: Con la llave en esta posición, todos los circuitos eléctricos se apagan y es posible retirar la llave;

“ON”: Al girar la llave a esta posición, se activan todos los circuitos eléctricos, se puede arrancar el motor y la llave no se puede retirar.


“Luces”: Con la llave en esta posición, las luces largas se encenderán.

La luz trasera está encendida siempre que la llave esté en la posición “ON”. Retire la llave del vehículo siempre que no lo esté utilizando, para evitar el consumo no deseado de batería.


ADVERTENCIA: Cuando el vehículo esté en movimiento, nunca gire la llave a la posición “OFF”. De hacerlo, todos los circuitos eléctricos se apagarán, podrá perder el control del vehículo y ocurrir un accidente.

Interruptor de intermitentes

← Deslice el interruptor hacia la izquierda para accionar el intermitente izquierdo.

El símbolo "  " aparecerá en el panel de instrumentos.

→ Deslice el interruptor hacia la derecha para accionar el intermitente derecho.

El símbolo  " aparecerá en el panel de instrumentos

- Desative los intermitentes izquierdo o derecho colocando el interruptor en su posición central.

Interruptor de luces de emergencia

Utilice este interruptor en caso de emergencia. La luz de posición se queda parpadeando. Pulse el interruptor para activar y nuevamente para desactivar.

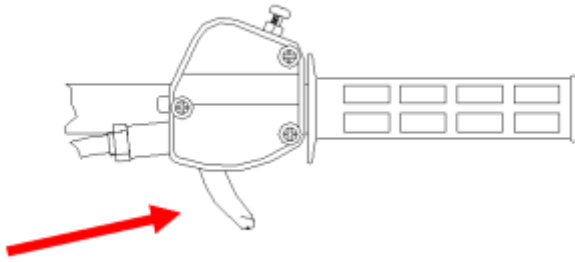
- Estacionamiento temporal del vehículo;
- Avería del vehículo;
- Cuando se depara otras emergencias;

Interruptor de luces de carrera/cruce

Este interruptor permite cambiar entre:

- Luces de carretera– Presionando el interruptor;
- Luces de cruce– Mantener el interruptor en la posición inicial.

Gatillo del acelerador



El acelerador controla la velocidad del motor. Para aumentar la velocidad del motor, utilice el pulgar para presionar el acelerador. Para reducir la velocidad del motor, liberte presión del acelerador, retirando el pulgar y el motor vuelve al ralentí.

Palanca de cambios

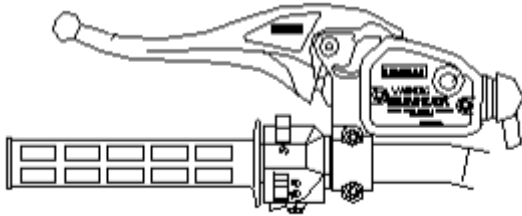


Este vehículo tiene 5 posiciones:

- L – Bajas;
- H – Altas;
- N –Neutro- mantiene el vehículo en ralentí;
- R - Marcha atrás.
- P- Estacionamiento

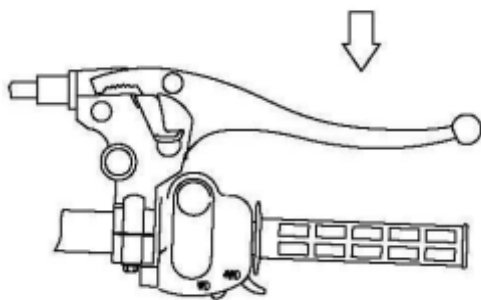
Frenos

Maneta Izquierda – Freno auxiliar



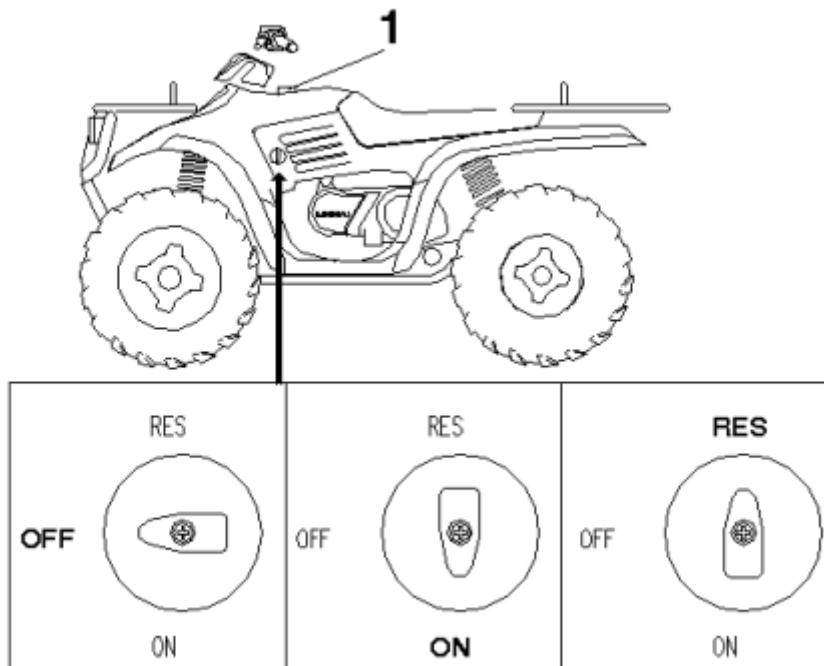
El ATV viene equipado con un freno auxiliar por cuestiones de seguridad, que funciona como auxiliar al sistema de frenado principal. Si las ruedas traseras comienzan a derrapar, frene con cuidado. Frenar bruscamente puede hacer volcar el vehículo.

Maneta Derecha – Freno de estacionamiento delantero



- Apriete la maneta del lado derecho y sujétela;
- Bloquee la maneta colocando el gatillo en las ranuras y suelte la maneta;
- Para desbloquear el freno, hay que apretar la maneta.

Sistema de Combustible



El tapón de combustible está en la parte superior del vehículo, entre el manillar y el asiento. Siempre utiliza gasolina sin plomo y asegúrese de que el tapón está bien cerrado siempre que termine de abastecer.

El grifo de combustible se encuentra del lado izquierdo del carenado delantero y tiene 3 posiciones:

- OFF – Cuando el vehículo está aparcado;
- ON – Cuando el vehículo está siendo utilizado;
- RES – Cuando el vehículo haya agotado el depósito y necesita la reserva.

El filtro de combustible deberá ser sustituido en su concesionario de acuerdo con la tabla de mantenimiento. Póngase en contacto con su concesionario para más informaciones.

8. CONDUCCIÓN

Arrancar el vehículo

1. Con la transmisión en posición de neutro, desbloquee el freno de estacionamiento;
2. Abra el grifo de combustible a la posición ON;
3. Siéntese en el ATV;

4. Gire la llave en el encendido a la posición ON, presione la maneta de freno y presione el botón START;

5. No presione el gatillo del acelerador más del 20% mientras arranca.

Este vehículo tiene un sistema de arranque en frío.

Ojo: Si pulsa el botón Start durante más de cinco segundos, podrá provocar un sobrecalentamiento y dañar el motor de arranque. Suelte el botón durante aproximadamente diez segundos antes de volver a pulsarlo de nuevo.

Sistema de tracción

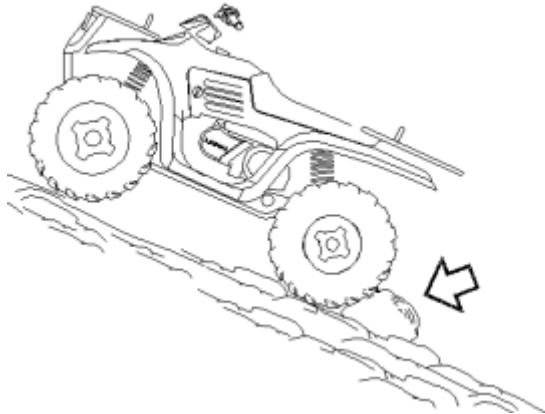
Su vehículo está equipado con dos modos de conducción: 2x4 (o 2WD) y 4x4 (o 4WD). Siempre que cambie entre los modos de conducción, mantenga el ATV detenido. No cambie a 4x4 si las ruedas traseras siguen girando y empiece acelerando ligeramente para que todos los mecanismos estén activados. Una vez que esté activo, aparecerá la indicación 4WD en el panel de instrumentos.



Botão para dentro	Botón hacia dentro: 4WD
Botão para fora: 2	Botón hacia fuera: 2WD

Siempre debe realizar una inspección a su vehículo, para asegurarse de que todos los componentes funcionen correctamente. La dirección demasiado pesada o asimétrica puede representar algún tipo de anomalía y deberá ponerse en contacto con su concesionario antes de usar su ATV. El incumplimiento de estas medidas de seguridad puede resultar en un accidente y consecuentes lesiones.

Estacionar el vehículo



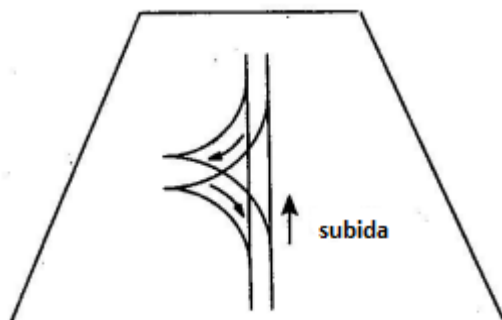
1. Apague el motor;
2. Seleccione una marcha;
3. Accione el freno de estacionamiento;
4. Gire el grifo de combustible a la posición OFF.

Evite estacionar en terrenos inclinados. Caso sea necesario estacionar en un terreno inclinado, bloquee las ruedas traseras en el lado del descenso como en la imagen.

Cambiar de dirección

Este ATV está equipado con un eje trasero sólido que hace que las ruedas traseras se muevan simultáneamente. Las ruedas del lado exterior de la curva recorrerán una distancia más larga que las interiores, que por su vez deberían deslizarse ligeramente. Para cambiar de dirección/hacer una curva, gire el manillar hacia el lado de la curva, inclinando el cuerpo en el mismo sentido mientras apoya su peso en los reposa-pies del lado opuesto. Deberá utilizar el mismo procedimiento en la maniobra de marcha atrás.

Invertir dirección de marcha en una montaña



Si el vehículo para mientras sube una montaña, nunca baje en marcha atrás. Realice la siguiente maniobra:

1. Pare y active el freno de estacionamiento mientras el peso corporal está inclinado hacia delante.
2. Mantenga la transmisión alta o baja y apague el motor;
3. Salga del ATV desde el lado izquierdo o hacia el lado de la cima de la montaña;
4. De la parte superior del ATV (en dirección a la cima de la montaña) gire el manillar completamente a la izquierda;
5. Mientras frena con el freno de mano, suelte el gatillo del freno de estacionamiento y deje que el ATV gire lentamente hacia su derecha hasta que esté en la dirección del descenso;
6. Bloquee el freno de estacionamiento y vuelva a montar el vehículo desde el lado de la cima de la montaña, manteniendo el peso corporal para ese lado;
7. Mantenga la transmisión alta o baja y encienda el motor. Suelte el freno de estacionamiento y avance lentamente, controlando la velocidad con la maneta de freno, hasta que el vehículo esté en un terreno más plano.

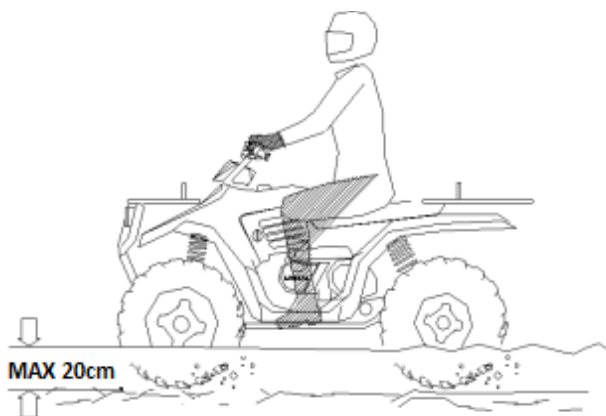
Conducir en superficies resbaladizas

Cuando conduzca en superficies resbaladizas, como senderos mojados o con grava suelta, deberá tener cuidado de forma a no perder el control del vehículo. Deberá mantener la velocidad baja para reducir los riesgos de derrape.

En caso de derrape:

1. Gire el manillar en la dirección del derrape;
2. Inclinar el peso corporal hacia delante;
3. No frene.

Conducir sobre agua



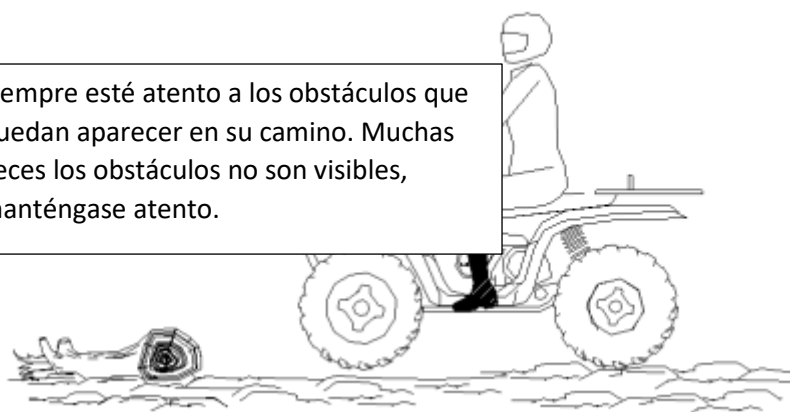
Su ATV puede operar en el agua con una profundidad máxima recomendada de 20 cm. Siga estos procedimientos:

1. Verifique la profundidad del agua y la corriente antes de entrar en ella.
2. Elija un camino con inclinación gradual;
3. Avance lentamente;
4. Evite piedras y obstáculos;
5. Después de salir del agua, pruebe los frenos. Presione ligeramente varias veces mientras conduce lentamente. La fricción ayudará a secar las pastillas.

Nunca utilice su vehículo en aguas profundas o con demasiada corriente. En caso de sumersión del motor, es necesario transportar el vehículo a su concesionario para obtener servicio antes de volver a arrancar el motor. Ignorar estas indicaciones podrá resultar en daños graves en el motor.

Conducir sobre obstáculos

Siempre esté atento a los obstáculos que puedan aparecer en su camino. Muchas veces los obstáculos no son visibles, manténgase atento.



Subir y bajar montañas



El frenado y el manejo del vehículo se ven muy afectados cuando se conduce en terreno montañoso. Un procedimiento inadecuado podrá causar pérdida de control, vuelco, lesiones graves o muerte.

Siempre que suba montañas, deberá:

1. Conduzca en dirección a la cima de la montaña;
2. Evite terrenos demasiado inclinados (Inclinación máxima: 15°);
3. Mantenga ambos los pies en el reposapiés;
4. Incline el peso de su cuerpo hacia la parte superior de la montaña;
5. Conduzca a una velocidad constante;
6. Manténgase atento a posibles maniobras de seguridad que pueden incluir una rápida salida del ATV.

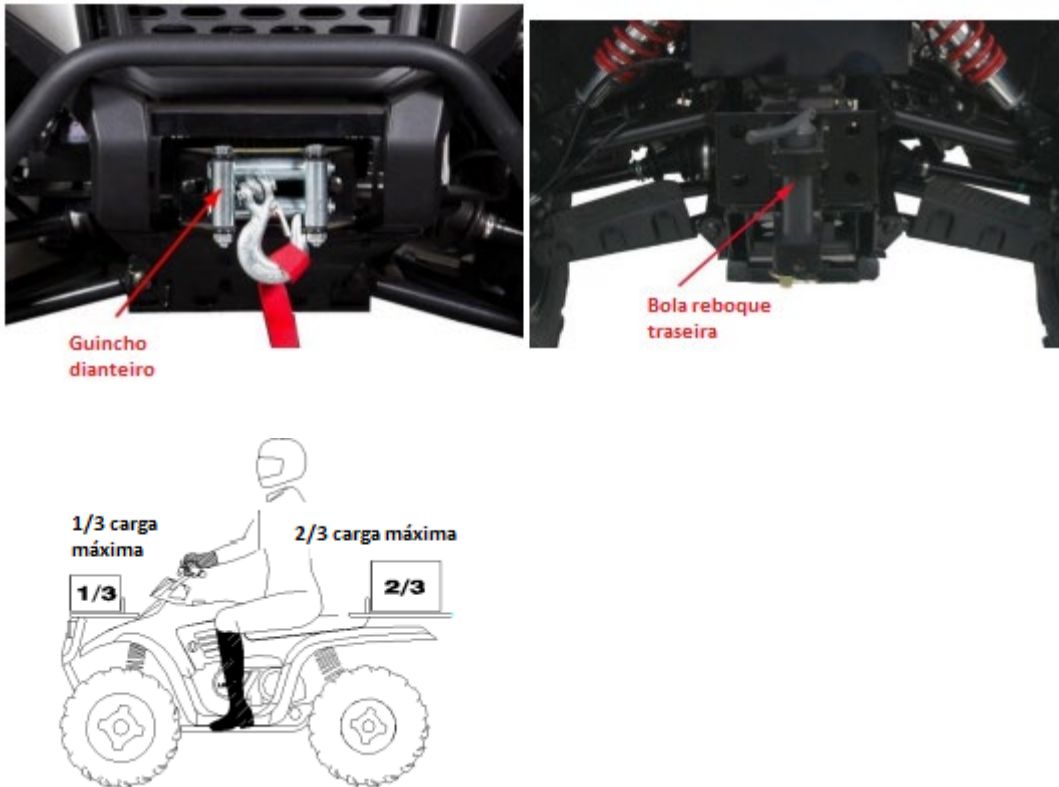


Siempre que baje montañas deberá:

1. Bajar la montaña en recta;

2. Incline el peso de su cuerpo hacia la parte trasera del vehículo;
3. Nunca baje una montaña a alta velocidad;
4. Presione el freno lentamente para ayudarle a bajar.

Remolque y carga



Este vehículo permite la instalación de accesorios de remolque.

Peso máximo de remolque – 200kg

Peso máximo vertical sobre la bola – 11kg

Precauciones:

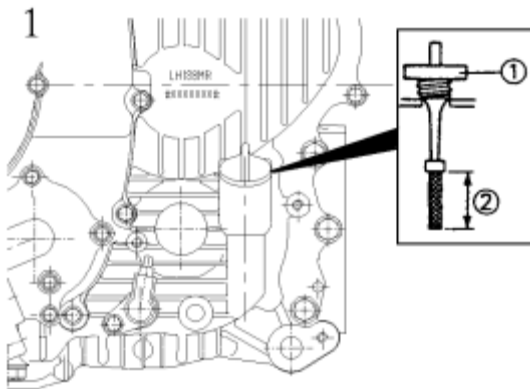
1. Tenga cuidado al frenar cuando transporte carga;
2. Todas las cargas deben estar bien acondicionadas antes de circular con el vehículo;
3. Las cargas deben transportarse en los soportes lo más bajo posible para tener un centro de gravedad más bajo, lo que ayudará en su estabilidad;
4. La carga deberá estar siempre uniforme y organizada.;

5. No circule a una velocidad superior a la recomendación de 16km/h en una superficie cubierta de hierba o 8km/h en un terreno irregular, con curvas, o con subidas y descensos acentuados;
6. Utilice una corriente de seguridad para ayudar a controlar la maquinaria tirada en caso de separación de la barra del tractor;
7. Fije la corriente al soporte de la barra de tracción del tractor u otra ubicación específica y deje un espacio para que pueda doblarse;
8. No utilice la corriente de seguridad para remolcar.

Ojo: tenga en cuenta que este ATV no está preparado para usar accesorios montados en la parte delantera, como una pala delantera o aplanadores. Tampoco se puede conectar a una pala retroexcavadora ni se puede utilizar para explotación forestal o trabajo con pulverizadores..

9. VERIFICACIONES GENERALES

Aceite de motor



Antes de conducir, verifique siempre el nivel del aceite del motor (el depósito está en el lado derecho del motor) y si hay alguna fuga. Si encuentra alguna fuga, póngase en contacto con su concesionario inmediatamente.

Verificar el nivel del aceite:

1. Estacione el vehículo en una superficie plana. Encienda el motor y déjelo al ralentí por 20-30 segundos.

2. Apague el motor, retire la varilla (1) y límpiela;
3. Vuelva a colocarla, retírela y verifique el nivel del aceite;
4. Vuelva a colocarla por completo.

Verifique el nivel como se ve en la imagen de arriba: El nivel de aceite debe estar entre el límite máximo y el límite mínimo (2).

Nota: El aceite recomendado por la marca es 10W40.

Líquido Refrigerante

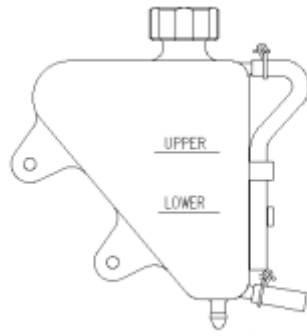
El refrigerante circula en el sistema de refrigeración del motor para reducir el calor excesivo producido durante el funcionamiento del motor y para garantizar que la temperatura de funcionamiento del mismo sea adecuada. Antes de conducir, por favor verifique el nivel del líquido refrigerante.

Una vez que el nivel del líquido cambia según la temperatura del motor, deberá ser verificado con el motor en frío:

- 1 – Verifique el nivel de líquido en el depósito, que se encuentra en el lado izquierdo del vehículo;
- 2 – Si el nivel del líquido refrigerante está bajo, retire la tapa y añada la cantidad suficiente de líquido. Mantenga el nivel del líquido entre la marca del mínimo y del máximo;
- 4 – Enrosque nuevamente la tapa.

Nota: En vehículos nuevos, el nivel del líquido refrigerante puede bajar una vez que puede ocurrir una purga automática del aire. Verifique el nivel del líquido y añada caso sea necesario.

La fábrica recomendó una solución 50/50 de anticongelante y agua destilada en este ATV.



Filtro de aire

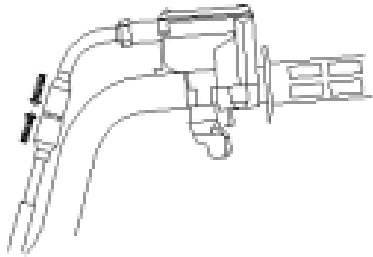
El filtro de aire debe limpiarse regularmente de acuerdo con el plan de mantenimiento **(pág. X Tabla de Mantenimiento)**, y siempre que necesario, el filtro debe ser sustituido. Si el filtro tiene demasiado aceite o polvos, tendrá que ser sustituido por uno nuevo; si no hay vestigios de aceite o polvos, se debe limpiar convenientemente. Lo mismo debe cambiarse con más frecuencia si conduce regularmente en ambientes húmedos o polvorientos. Deberá dirigirse a su concesionario para realizar esta operación.

Holgura de la maneta de freno



La holgura de la maneta de freno deberá ser entre 10~20mm. Siempre que verifique que la holgura está demasiado elevada o reducida, deberá contactar su concesionario para hacer el ajuste a través de las contratuercas ubicadas al lado de la maneta.

Holgura del cable del acelerador



La holgura del cable acelerador se ajusta desde el manillar y se siente en el gatillo del acelerador. La holgura debe ser de 2~3mm. Siempre que necesite ajustar la holgura, póngase en contacto con su concesionario.

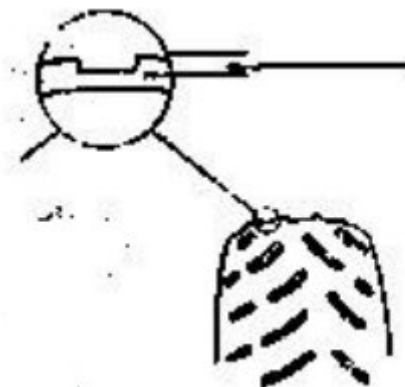
Presión de los neumáticos

Verifique la presión de los neumáticos regularmente. La presión adecuada de los neumáticos es fundamental para una mayor estabilidad y comodidad del vehículo y durabilidad de los neumáticos. Verifique y ajuste, si es necesario, la presión de los neumáticos cuando estén fríos. Conducir el vehículo con la presión incorrecta puede llevar a la pérdida de control del mismo, resultando en lesiones o muerte.

Ajuste la presión de los neumáticos como indica la siguiente tabla:

	Neumático delantero	Neumático trasero
Presión de aire recomendada	14.0 psi (96 kPa)	14.0 psi (96kPa)

Profundidad de banda de rodadura



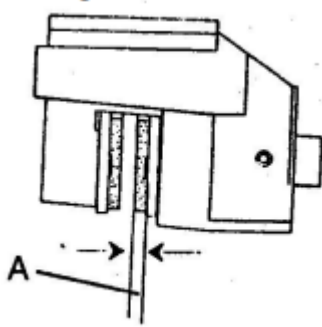
Sustituya los neumáticos cuando verifique un desgaste igual o superior a 3mm.

Neumáticos

Neumáticos	Delanteros	Traseros
	25x8 - 12	25x10 - 12

Cuando necesite cambiar los neumáticos, por favor póngase en contacto con su concesionario.

Frenos



Para mantener la seguridad del vehículo, es necesario que realice regularmente las siguientes comprobaciones:

- Mantenga el líquido de frenos dentro del nivel en el depósito;
- Atención a eventuales fugas que puedan comprometer el frenado del vehículo;
- Verifique si el recorrido del freno es excesivo o si está esponjoso;
- Verifique si las pastillas están desgastadas, dañadas o necesitan ser ajustadas;
- Verifique el estado del disco;
- Verifique el espesor de las pastillas de freno delantero y trasero (A). Si el espesor de la pastilla de freno es inferior o igual al espesor mínimo de 1,00 mm, deberán sustituirse.

El sistema auxiliar de frenado de su ATV deberá ser utilizado como recurso al sistema principal de frenado. En caso de que su sistema principal falle, el freno trasero podrá ser activado, presionando la maneta de freno.

Si observa un desgaste excesivo de las pastillas de freno y/o discos, así como cualquier fuga o ajuste necesario, póngase en contacto con su concesionario.

Batería

Este modelo está equipado con una batería sellada y que no requiere mantenimiento.

No es necesario verificar el electrolito ni añadir agua destilada. No obstante, es necesario verificar si los cables están apretados en los terminales y, si no están, apretarlos.

Nunca intente retirar las tapas de la batería, de lo contrario, la dañará irreparablemente.

Cuando la tensión cae por debajo de 12V o cuando está completamente descargada, el motor no puede arrancar.

Si siente el motor de arranque con poca capacidad para hacer girar el motor, por favor diríjase a su concesionario para verificar el estado de la batería y del sistema de carga.

La batería produce gases explosivos. Mantener fuera del alcance de chispas, llamas, cigarrillos, etc. La batería debe cargarse en un lugar ventilado.

Mantener fuera del alcance de los niños.

Cargar la batería

Cargue regularmente la batería para que no alcance un nivel de tensión bajo. Si el vehículo está equipado con accesorios eléctricos opcionales y/o si conduce poco el vehículo o a bajas revoluciones, la batería se descargará más rápido.

La batería produce gases explosivos. Mantener fuera del alcance de chispas, llamas, cigarrillos, etc. La batería debe cargarse en un espacio ventilado.

Confirme que la cerradura de encendido está en la posición OFF al retirar y volver a instalar el cable en la batería.

Cargue la batería lentamente (5A o menos). Si la batería se carga rápidamente, puede explotar.

Almacenamiento de la batería

Si detiene el vehículo durante prolongados períodos, retire la batería y manténgala cargada. Almacénela en un lugar fresco y seco y cárguela al menos una vez cada 15 días.

Antes de retirar la batería, gire la llave a la posición "off". Retire el cable negativo (-) y después el positivo (+).

Antes de volver a instalar la batería en el vehículo, cárguela completamente.

Al volver a instalar, conecte el cable positivo (+) en primero y después el negativo (-). Asegúrese de que las conexiones estén bien hechas y cúbralas con los protectores de goma.

Caja de fusibles

Este vehículo lleva los fusibles 30A(general) y 15A (iluminación).

Si necesita reemplazar algún fusible, póngase en contacto con su concesionario.

Iluminación

La iluminación insuficiente reduce la visibilidad durante la conducción. Debe tener cuidado si hay luces quemadas y deberá reemplazarlas rápidamente. Debe mantener limpios los cristales de los faros. Asegúrese de que las luces estén bien ajustadas para garantizar una visibilidad óptima.

Si necesita reemplazar o ajustar alguna luz, póngase en contacto con su concesionario.

Lubricación de la suspensión

La suspensión delantera y trasera, el eje de transmisión y las barras estabilizadoras contienen puntos de lubricación. Una etiqueta informativa se coloca cerca de estos puntos. Estos componentes en el vehículo requieren lubricación frecuente, según lo estipulado en la tabla de mantenimiento. La lubricación reduce el desgaste de las piezas y aumenta su vida útil.

10. MANTENIMIENTO

Para un funcionamiento seguro del vehículo es imprescindible un mantenimiento adecuado. Para ayudarte con el mantenimiento de tu vehículo, este capítulo del manual te proporciona la tabla de mantenimiento, mediante la cual debes guiarte para mantener el buen funcionamiento del vehículo.

La tabla de mantenimiento presentada se basa en el funcionamiento del vehículo en condiciones normales. Si conduce el vehículo con frecuencia en terrenos difíciles, el mantenimiento deberá ser más regular y completo.

El mantenimiento periódico deberá realizarse en su concesionario y dentro de los plazos indicados. Además de los conocimientos técnicos, su distribuidor tiene las herramientas necesarias para realizar el mantenimiento. El mantenimiento debe registrarse en el Manual de Garantía y Mantenimiento y, cuando se solicite, el manual debe presentarse para fines de garantía.

11. TABLA DE MANTENIMIENTO

	Componente	Acción a Realizar	Preentrega	Verificaciones diarias	500km / 25h / 6meses	1500km / 100h / 1 año	2500km / 200h / 2 años	3500km / 300h / 3 años	4500km / 400h / 4 años	Frecuencia	
Motor	Aceite del motor	Sustituir el aceite y filtro			X	X	X	X	X	Todas las Revisiones	
		Verificar nivel de aceite (informar usuario)	X	X	X	X	X	X	X	Todas las Revisiones	
		*Verificar el radiador de aceite y tubos de conexión (si se aplica)	X		X	X	X	X	X	Todas las Revisiones	
	Válvulas	Verificar y ajustar reglaje de válvulas						X		X	
Inspección visual - verificar desgaste de los árboles de levas							X		X		
Sistema de Admisión	Filtro de aire	Filtro: verificar/ limpiar/ lubricar	X	X	X	X	X	X	X	Todas las Revisiones	
		Sustituir el filtro	Siempre que sea necesario								
		Caja de filtro de aire: verificar/ limpiar	X		X	X	X	X	X	X	Todas las Revisiones
		Tuberías: verificar (ej: fugas, obstrucciones, aprietes)	X		X	X	X	X	X	X	Todas las Revisiones
		Verificar el estado y posibles daños en el tapón y en el depósito de combustible	X		X	X	X	X	X	X	Todas las Revisiones
	Filtro de Combustible	Sustituir			X		X		X		
	Bujía de ignición	Sustituir					X		X		
	Sistema inyección	Cuerpo de Inyección: Limpiar y sincronizar			X		X		X	Todas las Revisiones	
	Cable de acelerador	Verificar funcionamiento suave	X		X	X	X	X	X	X	Todas las Revisiones
		Lubricación (utilizar lubricantes aconsejados por la marca)		X	X	X	X	X	X	X	Todas las Revisiones
Verificar y ajustar la holgura del acelerador		X		X	X	X	X	X	X	Todas las Revisiones	
Verificar estado de la caña del acelerador			X	X	X	X	X	X	X	Todas las Revisiones	

Transmisión	CVT	Verificar, limpiar y lubricar			X	X	X	X	X	Todas las Revisiones	
		Correa, rodillos, guías, zapatas, cubo, casquillos, rodamientos y retenes	Sustituir siempre que sea necesario								
		Verificar par de apriete			X	X	X	X	X	Todas las Revisiones	
		Alinear CVT primario - CVT secundario			X	X	X	X	X	Todas las Revisiones	
	Diferenciales	Verificar aceite								Primera revisión	
		Sustituir aceite			X	X	X	X	X	Todas las revisiones	
Chasis	Bastidor	Verificar si hay deterioro de partes del bastidor y soldaduras	X		X	X	X	X	X	Todas las Revisiones	
		Lavar, secar, limpiar y lubricar el vehículo	Diariamente/Tras cada utilización (utilizando productos adecuados)								
	Carenados superficiales	Verificar el estado/ reapretar o sustituir en caso de daño	X		X	X	X	X	X	Todas las Revisiones	
	Freno de estacionamiento	Verificar el funcionamiento/ Confirmar aprietes/ lubricar	X		X	X	X	X	X	Todas las Revisiones	
	Escape	Verificar el apriete del colector de escape y de la línea de escape	X		X	X	X	X	X	Todas las Revisiones	
		Verificar el estado de las protecciones de las piezas alrededor del escape	X		X	X	X	X	X	Todas las Revisiones	
	Sistema de refrigeración (líquido)	Verificar el nivel del líquido refrigerante (ajustar si es necesario)	X	X	X	X	X	X	X	Todas las Revisiones	
		Verificar el apriete de los tubos del radiador	X		X	X	X	X	X	Todas las Revisiones	
		Verificar la presencia de suciedad y daños en el radiador	X		X	X	X	X	X	Todas las Revisiones	
		Sustituir líquido refrigerante	Cada 2 años								
	Sistema de refrigeración (aire)	Lavar las paredes del cilindro y componentes de paso de aire hacia el motor (si se aplica)			X	X	X	X	X	Todas las Revisiones	
	Dirección	Verificar el buen funcionamiento de la dirección	X	X	X	X	X	X	X	Todas las Revisiones	

Sistema de frenado		Verificar/ Lubricar los cojinetes de dirección			X	X	X	X	X	Todas las Revisiones
	Amortiguadores	Verificar daños del eje			X	X	X	X	X	Todas las Revisiones
		Verificar el funcionamiento y la presencia de holguras en los amortiguadores			X	X	X	X	X	Todas las Revisiones
		Verificar posibles daños en los muelles			X	X	X	X	X	Todas las Revisiones
		Verificar el desgaste de los puntos de fijación del amortiguador			X	X	X	X	X	Todas las Revisiones
	Neumáticos	Verificar su estado	X	X	X	X	X	X	X	Todas las Revisiones
		Verificar la banda de rodadura del neumático		X	X	X	X	X	X	Todas las Revisiones
		Verificar la presión de los neumáticos	X	X	X	X	X	X	X	Todas las Revisiones
	Llantas	Verificar estado	X		X	X	X	X	X	Todas las Revisiones
		Verificar el par de apriete de las tuercas de la rueda	X	X	X	X	X	X	X	Todas las Revisiones
	Casquillos y silentblocks	Verificar holguras			X	X	X	X	X	Todas las Revisiones
		Verificar el nivel de deterioro de las gomas			X	X	X	X	X	Todas las Revisiones
	Cojinetes de ruedas	Verificar el desgaste y la holgura. Lubricar			X	X	X	X	X	Todas las Revisiones
Sistema de frenado	Freno de servicio (hidráulico)	Verificar/ajustar la holgura de la maneta de freno	X	X	X	X	X	X	X	Todas las Revisiones
		Verificar latiguillos de frenos: bombas y pinzas de freno para detectar fugas o daños	X	X	X	X	X	X	X	Todas las Revisiones
		Verificar el nivel y la calidad del líquido de freno	X	X	X	X	X	X	X	Todas las Revisiones

		Sustituir el líquido de freno	Cada 2 años								
	Pastillas y discos	Verificar el espesor de pastillas de freno (servicio y estacionamiento) y sustituir cuando sea necesario		X	X	X	X	X	X	Todas las Revisiones	
		Verificar el desgaste de los discos de freno y sustituir si necesario			X	X	X	X	X	Todas las Revisiones	
		Confirmar aprietes de los elementos	X		X	X	X	X	X	Todas las Revisiones	
	Pinza de freno/ bomba principal trasera y delantera	Confirmar aprietes de los elementos	X		X	X	X	X	X	Todas las Revisiones	
		Verifique el desgaste, (retenes, o'rings, gomas) y sustituir si necesario			X	X	X	X	X	Todas las Revisiones	
Sistema Eléctrico / Electrónico	Iluminación	Verificar toda la iluminación	X	X	X	X	X	X	X	Todas las Revisiones	
		Ajustar las luces de cruce y carretera	X	Siempre que sea necesario							
	Cuadro cuenta kms	Verificar el correcto funcionamiento	X		X	X	X	X	X	Todas las Revisiones	
	Testigos	Verificar si todos están funcionando	X	X	X	X	X	X	X	Todas las Revisiones	
	Interruptores	Verificar la suavidad y el rendimiento de los interruptores, palancas y botones	X		X	X	X	X	X	Todas las Revisiones	
	Espejos retrovisores	Verificar aprietes	X		X	X	X	X	X	Todas las Revisiones	
	Puños	Verificar aprietes, desgaste o daños	X		X	X	X	X	X	Todas las Revisiones	
	Bocina	Verificar funcionamiento	X		X	X	X	X	X	Todas las Revisiones	
	Cableado	Mantenimiento y verificación de las conexiones (utilizar spray anti-humedad si es necesario)	Siempre que sea necesario								
		Verificar si los cables están pasando en la posición correcta									
	Batería	Verificar/limpiar los bornes de la batería	X		X	X	X	X	X	X	Todas las Revisiones
	Fusibles	Verificar los fusibles	X		X	X	X	X	X	X	Todas las Revisiones

General		Verificar los fusibles de recambio y añadir si es necesario	X		X	X	X	X	X	Todas las Revisiones
	Revisiones finales y documentación	Prueba de conducción (potencia del motor, rendimiento del frenado, ruidos, engranaje de cambios,...)	X		X	X	X	X	X	Todas las Revisiones
		Limpiar el vehículo	X	X	X	X	X	X	X	Todas las Revisiones
		Hacer el registro	X	Todos los Mantenimientos preventivos y correctivos						
	Preparación	Descripción/ explicación del plan de mantenimiento al cliente (Kms/ fecha)	X		X	X	X	X	X	Todas las Revisiones
		Verificar características del vehículo (VIN, Nr. Motor)	X							
		Confirmar documentación	X							

<u>Preentrega:</u> 0 kms
<u>1er Mantenimiento:</u> 500kms, 25 horas o 6 meses (lo que ocurra primero)
<u>Mantenimientos siguientes:</u> a cada 1500Kms; 100h; 1 año (lo que ocurra primero)

12. CUIDADO DEL VEHÍCULO

Períodos de parada prolongada

Cuando el vehículo no vaya a ser utilizado durante un largo período de tiempo, se almacenará adecuadamente:

- Limpie el vehículo.
- Retire la batería y cárguela completamente. Guárdelo en un lugar fresco y seco y cárguelo al menos una vez cada 30 días.
- Coloque lubricante adecuado en los cables, palancas y pedales.
- Coloque lubricante protector en los componentes cromados.
- Guarde el vehículo en un lugar con pocos cambios de temperatura y sin humedad. Si no hay posibilidad de guardarlo en un garaje, se recomienda utilizar una cubierta adecuada. Manténgalo alejado de la luz solar directa.
- Cubra la salida de escape para evitar que entre humedad.

Después de paradas durante periodos prolongados

Después de limpiar su vehículo, instale la batería y el combustible, haga una verificación general del estado de su vehículo y Pruébalo a velocidades moderadas.

Limpieza del vehículo

La limpieza regular ayudará a mantener el funcionamiento y la apariencia del vehículo, siendo también una manera de prevenir la aparición de puntos de corrosión. Elementos oxidados tienen un impacto negativo en la apariencia general de su vehículo. Para cumplir con los términos de garantía es indispensable el cuidado frecuente y adecuado, que ayudará también a mantener un buen aspecto de su vehículo, aumentando la vida útil y optimizando el rendimiento.

Siempre debe tener en cuenta:

- El motor y el escape del vehículo deben estar fríos antes de empezar a limpiar el vehículo;
- Nunca utilice productos abrasivos o materiales como: solventes, químicos pesados, desengrasantes, productos de amoníaco, limpiacristales, entre otros. No utilice cepillos o mallas de acero, estropajos o cualquier otro cepillo o utensilio abrasivo;

- Se deben utilizar productos de limpieza específicos para preservar los componentes:
 - Pinturas mate: utilice un detergente neutro y agua o, alternativamente, productos de limpieza específicos para pinturas mate. Tenga en cuenta que la pintura mate puede dañarse si se frota excesivamente;
 - Plásticos: Después de limpiar, utilice un paño suave para secar cuidadosamente los componentes de plástico de su vehículo. Después de secar adecuadamente, siempre use productos apropiados para limpiar y / o pulir los plásticos sin pintar;
 - Cromado y aluminio: En elementos cromados y de aluminio sin recubrimiento se debe utilizar un detergente neutro y un spray para pulir cromado y aluminio. Las llantas de aluminio, pintadas o no, se pueden limpiar con un producto específico libre de ácido para llantas;
 - Cuero, vinilo y caucho: Debe prestar especial atención a los componentes de cuero, ya que pueden deteriorarse más rápido cuando no se tratan adecuadamente. Use un limpiador para cuero y accesorios de cuero. Lavar con agua y detergente los dañará y reducirá su longevidad. Los componentes de vinilo se pueden limpiar junto con el resto del vehículo, y luego se aplica un tratamiento para vinilos. Se debe aplicar un protector de goma a los lados de los neumáticos y los demás elementos de goma para prolongar su durabilidad.
- El vehículo debe limpiarse regularmente y con mayor atención después de haber circulado en ambientes corrosivos o salinos (en este caso, no use agua caliente, ya que aumenta la acción corrosiva de la sal y aplique un spray anticorrosivo en todas las superficies metálicas).
- Se deben utilizar productos de limpieza específicos para la conservación de los componentes. Advertencia: No limpie el vehículo con vapor o con una máquina de presión de agua. Tales maquinas pueden dañar los carenados, el sistema de frenado y el sistema eléctrico.
- Aisle el escape e interruptor de encendido antes de lavarlo para que no entre agua.
- Utilice una esponja suave, agua fría y un detergente suave y neutro, evite los productos excesivamente abrasivos. Después del lavado, pase agua para eliminar cualquier

residuo. Si el detergente no se retira por completo, puede causar corrosión en algunos componentes, así como dañar los plásticos.

- Seque el vehículo con un paño suave o una gamuza para evitar manchas de agua o aparición de corrosión. Al secar, verifique si hay daños en la pintura y repárela inmediatamente. La existencia de arañazos, grietas, astillas u otros daños en la pintura de su vehículo crean un punto de corrosión que puede extenderse, disminuyendo en gran medida la longevidad del vehículo;

- Siempre pruebe los frenos después de limpiar el vehículo y antes de conducir.

Póngase en contacto con su concesionario para aclarar cualquier duda relacionada con la limpieza y el mantenimiento de su vehículo. Utilice siempre productos específicos y aconsejados por la marca para cada elemento de su vehículo.

13. PERIODO DE GARANTÍA

La marca ofrece una garantía limitada de material o mano de obra en todos los componentes de su vehículo. Los productos tienen una garantía de 36 meses desde la adquisición. La garantía, que comienza el día de la recogida del vehículo en el concesionario, cubre el costo de las piezas y la mano de obra de reparación o reemplazo de las piezas defectuosas. Esta garantía es transferible a otra persona durante la duración del plazo. Para cambiar los datos del propietario, simplemente vaya a su concesionario. Dicha transferencia no extenderá el plazo original de la garantía.

Activación de la garantía

En el momento de la compra del vehículo se debe realizar la activación del período de garantía del vehículo. Desde el momento en que la marca reciba los datos, el vehículo tendrá una garantía de 36 meses.

Exclusiones de garantía

Lo siguiente no está cubierto por ningún tipo de garantía:

1. Desgaste normal del material.
2. Mantenimiento periódico.
3. Daños causados por falta de mantenimiento y falta de cuidado en el manejo y almacenamiento del vehículo.

4. Daños resultantes de la retirada de piezas, reparaciones y mantenimiento incorrectos, uso de piezas no aprobadas por la marca o mantenimiento en talleres fuera de la red de distribuidores autorizados o talleres independientes.
5. Daños causados por el uso anormal o abusivo, negligencia u operación del vehículo de una manera inconsistente con las recomendaciones de este manual.
6. Daños causados por accidentes, inmersión del vehículo, incendio, robo, vandalismo o cualquier fuerza mayor.
7. Conducir con combustibles, aceites o lubricantes no aptos para este vehículo.
8. Oxidación o corrosión resultante del uso en ambientes salinos o materiales corrosivos, así como la falta de cuidado diario por parte del propietario
9. Daños causados por carreras o cualquier otra actividad de competición.
10. Daños resultantes de cambios realizados en el vehículo que interfieran con su funcionamiento, rendimiento y durabilidad, o el vehículo alterado de tal manera que modifique su propósito.

La garantía excluye cualquier tipo de fallos que no sean causados por defectos de material o mano de obra. La garantía no cubre consumibles, componentes de desgaste general, piezas expuestas a superficies de fricción, tensiones, condiciones ambientales y/o contaminación y utilizadas para fines distintos a aquellos para los que fueron diseñadas. La lista de componentes no cubiertos por la garantía incluye, entre otros, los siguientes:

- Baterías • Filtros • Rodamientos • Superficies con y sin acabado • Componentes de frenado • Lámparas • Casquillos • Componentes/fluidos hidráulicos • Componentes cuerpo del acelerador • Lubricantes • Disyuntores / fusibles • Retenes • Embrague y sus componentes • Componentes del asiento • Líquido de refrigeración • Bujías • Correas • Componentes de dirección • Componentes electrónicos • Componentes de suspensión • Componentes del motor • Llantas y neumáticos

La garantía no cubre pérdidas o gastos personales, incluyendo kilometraje, costos de transporte, hoteles, comidas, tarifas de envío o manejo, recogidas o entregas de productos, vehículo de reemplazo, tiempo de inactividad del vehículo, pérdida de ganancias, pérdida de tiempo de vacaciones o tiempo personal.

Atención: Consulte el Manual de Garantía y Mantenimiento, donde se describen detalladamente todas las condiciones de garantía del vehículo.

